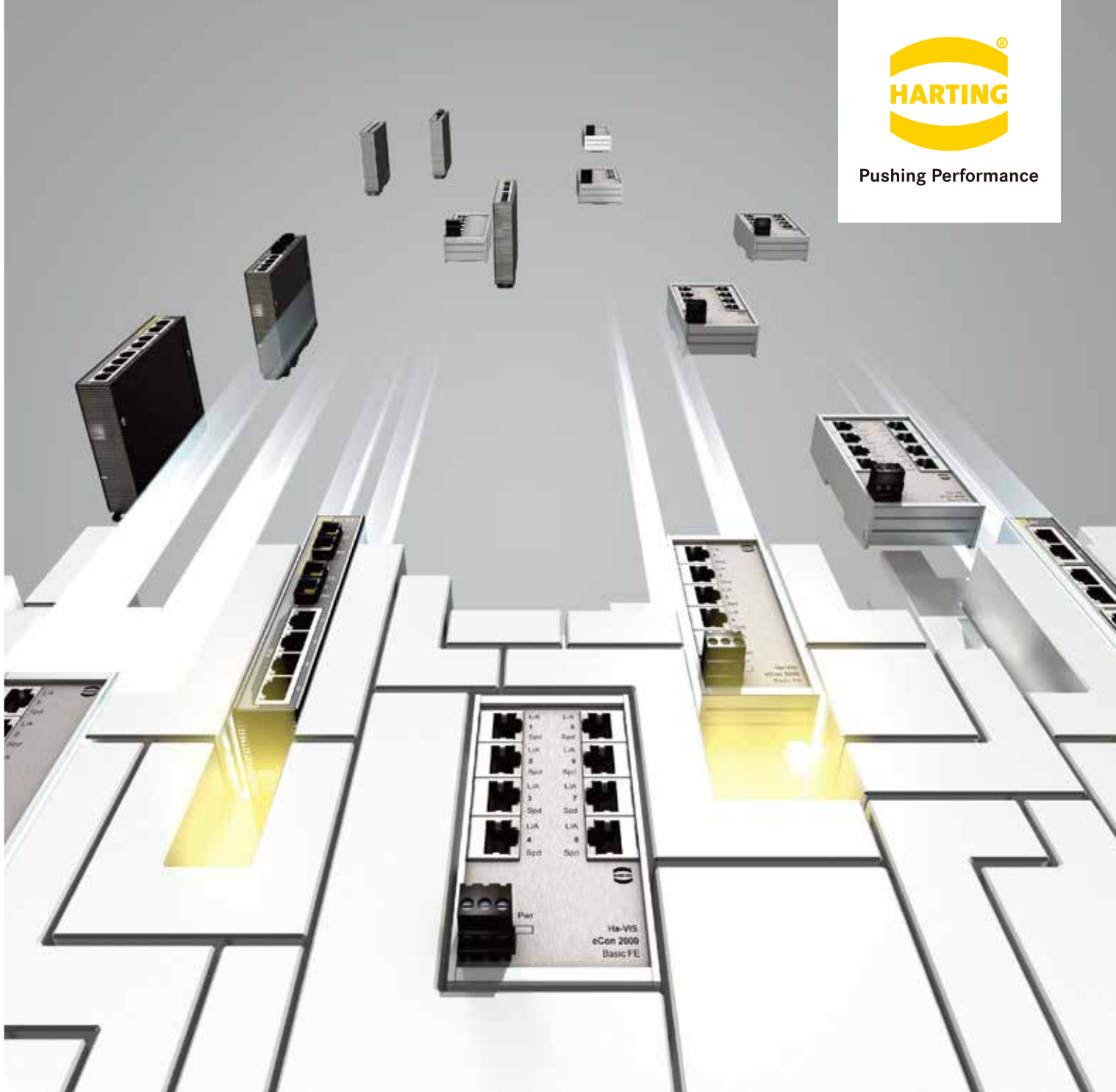




Pushing Performance



浩亭 Ha-VIS eCon 以太网交换机

通用. 紧凑. 高效



3 至 8 个以太网端口, RJ45 和 FO 接口

非网管即插即用以太网交换机, DIN 导轨安装在控制柜中。

标温型号工作温度: 0°C ... +55°C / 宽温型号工作温度: -40°C ... +70°C



- 快速以太网无阻塞交换机架构, 符合 IEEE 802.3 标准
- 工业温度范围 -40°C ... +70°C
- 24 / 48 VDC 电压输入
- 过载保护和反极性保护
- 支持高效以太网实现最小的能源消耗

目标市场

机械及机器人	自动化	工业网络基础
风能、太阳能	轨道交通	船舶



概述

Ha-VIS eCon 2000 非网管以太网交换机系列产品配备多达 8 个快速以太网端口, 能够满足经济高效地快速扩建或重建网络基础设施的需求。该系列交换机外观为扁平型设计, 适合安装在前出线方向空间十分有限的环境。

可选规格包括 RJ45 与光纤端口的各种组合。支持自动侦测并匹配传输速率 (自动协商) 和自动侦测连接信号 (自动极性反转和自动交叉 MDI/MDI-X) 轻松实现即插即用。各种规格都有标温型号与宽温型号可供选择。

技术特点

交换机特征

外壳宽度	46.5 mm	60 mm	120 mm
端口数量	3, 4, 5	8	7, 8
交换技术	存储转发		
支持标准	IEEE 802.3		
帧大小	1552 字节		
MAC 表规格	1k 条		
包缓冲区尺寸	448 kbit		
非阻塞	支持		
质量服务	支持		
高效以太网	支持		
PROFINET 兼容	支持		
Ethernet IP 兼容	支持		

电源

额定电压	24 VDC ==	48 VDC ==
允许的电压范围	9 VDC ... 60 VDC ==	
过载保护	支持	
反极性证明	支持	
启动电流	1.60 A	3.20 A
输入时的过电流保护	支持 (4A)	
最大功率损耗 @ 24 VDC	2.88 W ... 3.72 W	
导体截面积	0.08 mm ² ... 2.5 mm ² (28 AWG ... 12 AWG)	
连接类型	3-极, 可插拔螺栓式接线端子	
引脚	+ / - / ⚡	
供电电路 (依据 60950)	SELV (断路器 10 A)	

以太网端口 10BASE-T_e / 100BASE-TX EEE

连接类型	RJ45
自适应	支持
自动极性	支持
自动-MDI(X)	支持
传输条件	双绞线
传输速度	10 / 100 Mbit/s
传输距离	100 m (双绞线, Cat 5)

以太网端口 100BASE-FX

光纤类型	多模	单模
连接类型	SC 双向	
传输条件	FOC	
波长	1310 nm	
传输速度	100 Mbit/s	
传输距离	2 km	15 km
输出功率	-19 dBm ... -14 dBm	-15 dBm ... -8 dBm
接收灵敏度	≤ -32 dBm	≤ -34 dBm

环境条件

标温规格工作温度范围	0 °C ... +55 °C
宽温规格工作温度范围	-40 °C ... +70 °C
储存温度范围	-40 °C ... +85 °C
相对湿度 (操作)	0% ... 95% (无冷凝)
相对湿度 (储存及运输)	0% ... 95% (无冷凝)
空气压力	2000 m (795 hPa)

注: 我们保留在任何时间不必事先通知而对产品和本文件进行技术更改的权利。浩亭技术集团不对本文件中可能出现的错误或不完整信息负责。我们保留对本文件及包含在内的所有主体和插图的版权。未经浩亭技术集团书面同意, 禁止复制、向第三方披露及使用全部或部分内容。

外壳

外壳宽度	46.5 mm	60 mm	120 mm
尺寸高x宽x深 (不包括电源接线 端子和安装支架)	113.5 mm x 46.5 mm x 27.3 mm	113.5 mm x 60 mm x 27.3 mm	113.5 mm x 120 mm x 27.3 mm
重量	162 g ... 170 g	217 g	364 g ... 420 g
安装类型	35 mm DIN 导轨符合 EN 60 715		
外壳材质	阳极氧化铝		
防护等级 (包括电源接线端子)	IP30		
防护等级	III		

状态和诊断显示

Power ("Pwr") 绿灯亮	电源工作
Link/Activity ("L/A") 关闭	没有连接
Link/Activity ("L/A") 绿灯亮	连接激活
Link/Activity ("L/A") 绿灯闪烁	连接激活并进行数据传输
Link speed ("Spd") 关闭	10 Mbit/s
Link speed ("Spd") 黄灯亮	100 Mbit/s

认证 (认证中)

CE (FCC CFR 47 15 部分, 列出的 cUL US 508, DNV, GL, ABS, NK)

电磁兼容及环境条件

EMS (EN 61000-6-1, 61 000-6-2 55024)

静电放电 (ESD) EN 61 000-4-2

电磁场 EN 61 000-4-3

瞬态 (burst) EN 61 000-4-4

冲击电压 EN 61 000-4-5

传导干扰电压 EN 61 000-4-6

EMI (EN 61000-6-4, EN 55 022, FCC CFR 47 15 部分)

机械稳定性 (EN 60721-3)

IEC 60068-2-6 振动

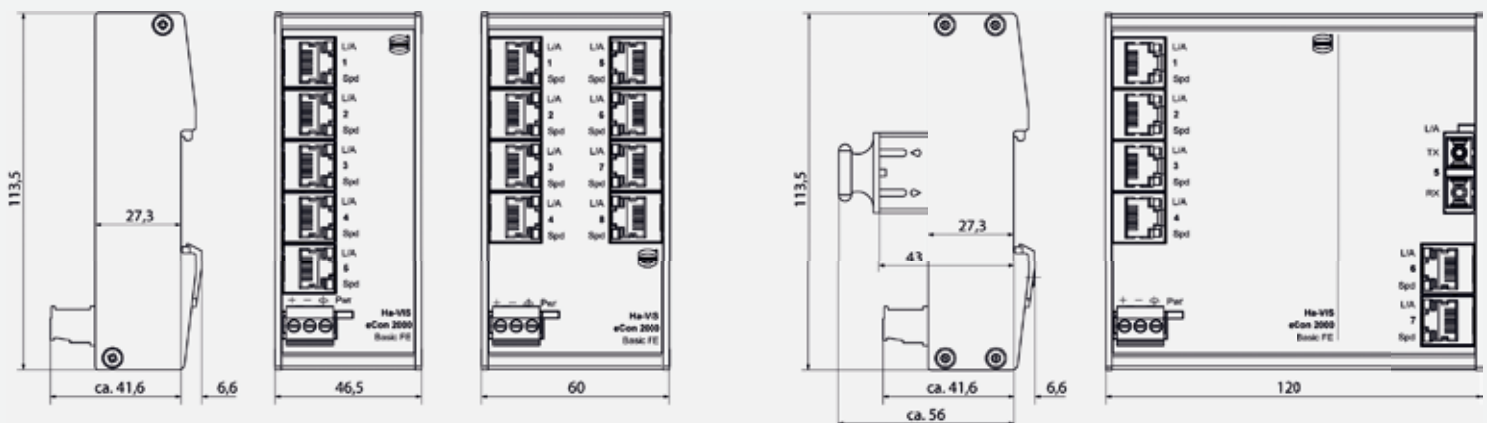
IEC 60068-2-6 共振研究

IEC 60068-2-27 冲击试验

供货范围

- 螺栓式电源接线端子
- 安装说明

图示



技术特点 / 订购信息

端口 / 订购信息

RJ45	SFP	SC	外壳宽度	功率损耗 @ 24 VDC	MTBF (百万小时)	标温: 0°C ... +55°C		宽温: -40°C ... +70°C	
						交换机	料号	交换机	料号
3	-	-	46.5 mm	30 mA	3.13	Ha-VIS eCon 2030B-A	24 02 003 0010	Ha-VIS eCon 2030BT-A	24 02 003 0000
4	-	-	46.5 mm	35 mA	2.99	Ha-VIS eCon 2040B-A	24 02 004 0010	Ha-VIS eCon 2040BT-A	24 02 004 0000
5	-	-	46.5 mm	40 mA	2.86	Ha-VIS eCon 2050B-A	24 02 005 0010	Ha-VIS eCon 2050BT-A	24 02 005 0000
6	-	1x MM (2 km)	120 mm	120 mA	1.24	Ha-VIS eCon 2061B-AD	24 02 006 1110	Ha-VIS eCon 2061BT-AD	24 02 006 1100
6	-	1x SM (15 km)	120 mm	120 mA	1.26	Ha-VIS eCon 2061B-AF	24 02 006 1210	Ha-VIS eCon 2061BT-AF	24 02 006 1200
6	-	2x MM (2 km)	120 mm	150 mA	1.20	Ha-VIS eCon 2062B-AD	24 02 006 2110	Ha-VIS eCon 2062BT-AD	24 02 006 2100
6	-	2x SM (15 km)	120 mm	150 mA	1.23	Ha-VIS eCon 2062B-AF	24 02 006 2210	Ha-VIS eCon 2062BT-AF	24 02 006 2200
8	-	-	60 mm	60 mA	2.53	Ha-VIS eCon 2080B-A	24 02 008 0010	Ha-VIS eCon 2080BT-A	24 02 008 0000



5 至 8 个以太网端口，可选 RJ45，FO，PoE / PoE+接口

非网管型即插即用以太网交换机，DIN 导轨安装在控制柜中

标温型号工作温度：0°C ... +55°C / 宽温型号工作温度：-40°C ... +70°C



- 根据 IEEE 802.3 at 标准，能源通过 PoE+ (137 瓦) 供应多达 4 个终端设备
- 快速以太网无阻塞交换机架构，符合 IEEE 802.3 标准
- 工业温度范围 -40°C ... +70°C
- 过载保护和反极性保护
- 支持高效以太网实现最小的能源消耗

目标市场

机械及机器人	自动化	工业网络基础
风能、太阳能	轨道交通	船舶



概述

Ha-VIS eCon 2000 非网管型快速以太网交换机系列产品配备多达 8 个快速以太网端口，能够满足经济高效地快速扩建或重建网络基础设施的需求。交换机作为供电设备 (PSE)，能够同时为多达 4 个端口提供 34.2 瓦的全 PoE 输出。该系列交换机外观为扁平型设计，适合安装在前出线方向空间十分有限的环境。

可选规格包括 RJ45 与光纤端口的各种组合。支持自动侦测并匹配传输速率 (自动协商) 和自动侦测连接信号 (自动极性反转和自动交叉 MDI/MDI-X) 轻松实现即插即用。各种规格都有标温型号与宽温型号可供选择。

技术特点

交换机特征

外壳宽度	120 mm
端口数量	5, 7, 8
交换技术	存储转发
支持标准	IEEE 802.3
帧大小	1552 字节
MAC 表规格	1k 条
包缓冲区尺寸	448 kbit
非阻塞	支持
质量服务	支持
高效以太网	支持
PROFINET 兼容	支持
Ethernet IP 兼容	支持

电源

额定电压	24 VDC ☐ 48 VDC ☐ 54 VDC ☐
允许的电压范围	9 VDC ... 60 VDC ☐
过载保护	支持
反极性证明	支持
启动电流	3.20 A 6.40 A 7.20 A
输入时的过电流保护	支持 (4A)
最大功率损耗 @ 24 VDC	2.40 W ... 3.84 W
导体截面积	0.08 mm ² ... 2.5 mm ² (28 AWG ... 12 AWG)
连接类型	3-极, 可插拔螺柱式接线端子
引脚	+ / - / ⚡
供电电路 (依据 60950)	SELV (断路器 10 A)

以太网端口 10BASE-T_e / 100BASE-TX EEE

连接类型	RJ45
自适应	支持
自动极性	支持
自动-MDI(X)	支持
传输条件	双绞线
传输速度	10 / 100 Mbit/s
传输距离	100 m (双绞线, Cat 5)

以太网端口 100BASE-FX

光纤类型	多模	单模
连接类型	SC 双向	
传输条件	FOC	
波长	1310 nm	
传输速度	100 Mbit/s	
传输距离	2 km	15 km
输出功率	-19 dBm ... -14 dBm	-15 dBm ... -8 dBm
接收灵敏度	≤ -32 dBm	≤ -34 dBm

环境条件

标温规格工作温度范围	0°C ... +55°C
宽温规格工作温度范围	-40°C ... +70°C
储存温度范围	-40°C ... +85°C
相对湿度 (操作)	0% ... 95% (无冷凝)
相对湿度 (储存及运输)	0% ... 95% (无冷凝)
空气压力	2000 m (795 hPa)

注：我们保留在任何时间不必事先通知而对产品和本文件进行技术更改的权利。浩亭技术集团不对本文中可能出现的错误或不完整信息负责。我们保留对本文件及包含在内的所有主体和插图的版权。未经浩亭技术集团书面同意，禁止复制、向第三方披露及使用全部或部分內容。

PoE

PoE 端口的数目	4	
标准	IEEE 802.3 af / IEEE 802.3 at	
PoE 类型	PSE	
支持的模式	可替换的 A	
电源 PSE	48 VDC	54 VDC
最大功耗	375 mA	638 mA
最大输出功率 PSE	每个端口 15.4 W 共 61.6 W	每个端口 34.2 W 共 136.8 W
布线支持	见 802.3 at, 33.1.4 节	
PoE 引脚	可选择的 A, MDI-X(1/2=V-, 3/6=V+)	

状态和诊断显示

Power ("Pwr") 绿灯亮	电源工作
Link/Activity ("L/A") 关闭	没有连接
Link/Activity ("L/A") 绿灯亮	连接激活
Link/Activity ("L/A") 绿灯亮	连接激活并进行数据传输
Link speed ("Spd") 关闭	10 Mbit/s
Link speed ("Spd") 黄灯亮	100 Mbit/s
PoE 状态 关闭	PoE 未激活/低电压
PoE 状态 绿灯亮	电压在 PoE 范围
PoE 状态 蓝灯亮	电压在 PoE+ 范围
PoE 状态 红灯亮	故障

外壳

外壳宽度	120 mm
尺寸高 × 宽 × 深 (不包括电源接线端子和安装支架)	113.5 mm × 120 mm × 27.3 mm
重量	364 g ... 420 g
安装类型	35 mm DIN 导轨符合 EN 60 715
外壳材质	阳极氧化铝
防护等级 (包括电源接线端子)	IP30
防护等级	III

认证 (认证中)

CE (FCC CFR 47 15 部分, cUL US 列出的 508, DNV, GL, ABS, NK)

电磁兼容及环境条件

EMS (EN 61000-6-1, 61 000-6-2 55024)

静电放电 (ESD) EN 61 000-4-2

电磁场 EN 61 000-4-3

瞬态 (burst) EN 61 000-4-4

冲击电压 EN 61 000-4-5

传导干扰电压 EN 61 000-4-6

EMI (EN 61000-6-4, EN 55 022, FCC CFR 47 15 部分)

机械稳定性 (EN 60721-3)

IEC 60068-2-6 振动

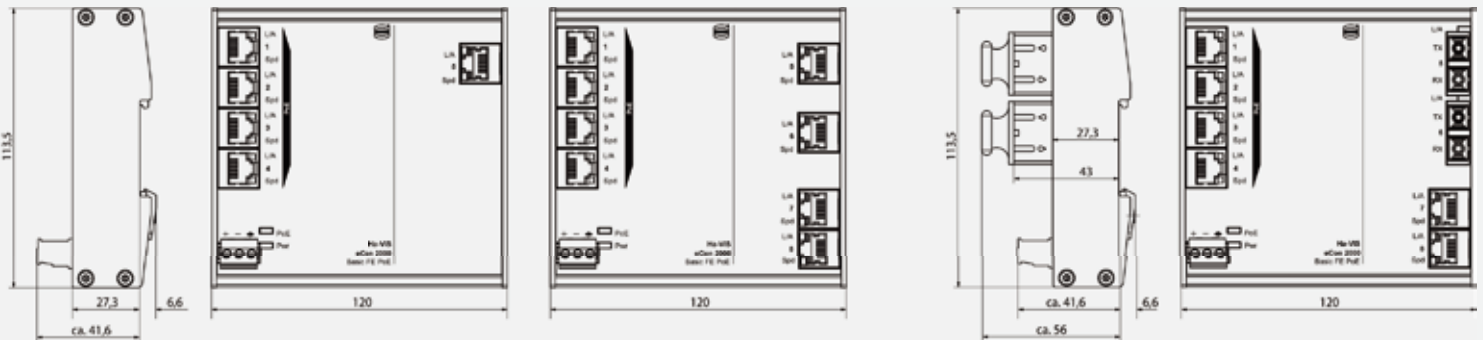
IEC 60068-2-6 共振研究

IEC 60068-2-27 冲击试验

发货中包含

- 螺栓式电源接线端子
- 安装说明

图示



技术特点 / 订购信息

端口 / 订购信息

RJ45	SFP	SC	外壳宽度	功率损耗 @ 24 VDC 无PoE	MTBF (百万小时)	标温: 0 °C ... +55 °C		宽温: -40 °C ... +70 °C	
						交换机	料号	交换机	料号
5	-	-	120 mm	100 mA	0.84	Ha-VIS eCon 2050B-A-P	24 02 005 0030	Ha-VIS eCon 2050BT-A-P	24 02 005 0020
6	-	1x MM (2 km)	120 mm	130 mA	0.78	Ha-VIS eCon 2061B-AD-P	24 02 006 1130	Ha-VIS eCon 2061BT-AD-P	24 02 006 1120
6	-	1x SM (15 km)	120 mm	130 mA	0.79	Ha-VIS eCon 2061B-AF-P	24 02 006 1230	Ha-VIS eCon 2061BT-AF-P	24 02 006 1220
6	-	2x MM (2 km)	120 mm	160 mA	0.76	Ha-VIS eCon 2062B-AD-P	24 02 006 2130	Ha-VIS eCon 2062BT-AD-P	24 02 006 2120
6	-	2x SM (15 km)	120 mm	160 mA	0.78	Ha-VIS eCon 2062B-AF-P	24 02 006 2230	Ha-VIS eCon 2062BT-AF-P	24 02 006 2220
8	-	-	120 mm	100 mA	0.73	Ha-VIS eCon 2080B-A-P	24 02 008 0030	Ha-VIS eCon 2080BT-A-P	24 02 008 0020



4 至 7 个以太网端口, 可选 RJ45, FO, PoE / PoE+ 接口
 非网管型即插即用以太网交换机, DIN 导轨安装在控制柜中
 标温型号工作温度: 0°C ... +55 °C / 宽温型号工作温度: -40°C ... +70°C



- 全千兆以太网非阻塞交换机架构, 符合 IEEE 802.3 标准
- 支持巨型帧 (10KB)
- 工业温度范围为 -40°C ... 70°C
- 过载保护和反极性保护
- 支持高效能以太网实现最小的能源消耗

目标市场

机械及机器人	自动化	工业网络基础
风能、太阳能	轨道交通	船舶



概述

Ha-VIS eCon 2000 非网管交换机系列产品配备多达 7 个千兆以太网端口, 在高带宽要求下, 能够满足经济高效地快速扩建或重建网络基础设施的需求。因此, 所有的交换机支持超长以太网帧 (巨型帧)。该系列交换机外观为扁平型设计, 适合安装在前出线方向空间十分有限的环境。

可选规格包括 RJ45 与光纤端口的各种组合。支持自动侦测并匹配传输速率 (自动协商) 和自动侦测连接信号 (自动极性反转和自动交叉MDI/MDI-X) 轻松实现即插即用。各种规格都有标温型号与宽温型号可供选择。

技术特点

交换机特征

外壳宽度	60 mm	120 mm
端口数量	5	7
交换技术	存储转发	
支持标准	IEEE 802.3	
帧大小	10k 字节	
MAC 表规格	8k 条	
包缓冲区尺寸	1 Mbit	
非阻塞	支持	
质量服务	支持	
高效能以太网	支持	
PROFINET 兼容	支持	
Ethernet IP 兼容	支持	

电源

额定电压	24 VDC \equiv	48 VDC \equiv
允许的电压范围	9 VDC ... 60 VDC \equiv	
过载保护	支持	
反极性证明	支持	
启动电流	1.60 A	3.20 A
输入时的过电流保护	支持 (4A)	
最大功率损耗 @ 24 VDC	3.00 W ... 5.16 W	
导体截面积	0.08 mm ² ... 2.5 mm ² (28 AWG ... 12 AWG)	
连接类型	3-极, 可插拔螺栓式接线端子	
引脚	+ / - / \oplus	
供电电路 (依据 60950)	SELV (断路器 10 A)	

以太网端口 10BASE-T_e / 100BASE-TX EEE / 1000BASE-TX EEE

连接类型	RJ45	
自适应	支持	
自动极性	支持	
自动-MDI(X)	支持	
传输条件	双绞线	
传输速度	10 / 100 / 1000 Mbit/s	
传输距离	100 m (双绞线, Cat 5)	

以太网端口 1000BASE-SX / 1000BASE-LX

光纤类型	多模	单模
连接类型	SC 双向	
传输条件	FOC	
波长	850 nm	1310 nm
传输速度	1000 Mbit/s	
传输距离	0.55 km	10 km
输出功率	-9.5 dBm ... -4 dBm	-9.5 dBm ... -3 dBm
接收灵敏度	≤ -17 dBm	≤ -21 dBm

环境条件

标温规格工作温度范围	0°C ... +55°C
宽温规格工作温度范围	-40°C ... +70°C
储存温度范围	-40°C ... +85°C
相对湿度 (操作)	0% ... 95% (无冷凝)
相对湿度 (储存及运输)	0% ... 95% (无冷凝)
空气压力	2000 m (795 hPa)

注: 我们保留在任何时间不必事先通知而对产品和本文件进行技术更改的权利。浩亭技术集团不对本文件中可能出现的错误或不完整信息负责。我们保留对本文件及包含在内的所有主体和插图的版权。未经浩亭技术集团书面同意, 禁止复制、向第三方披露及使用全部或部分内容。

外壳

外壳宽度	60 mm	120 mm
尺寸高x宽x深 (不包括电源接线端子和安装支架)	113.5 mm x 60 mm x 27.3 mm	113.5 mm x 120 mm x 27.3 mm
重量	205 g	378 g ... 393 g
安装类型	35 mm DIN 导轨符合 EN 60 715	
外壳材质	阳极氧化铝	
防护等级 (包括电源接线端子)	IP30	
防护等级	III	

状态和诊断显示

Power ("Pwr") 绿灯亮	电源工作
Link/Activity ("L/A") 关闭	没有连接
Link/Activity ("L/A") 绿灯亮	连接激活
Link/Activity ("L/A") 绿灯闪烁	连接激活并进行数据传输
Link speed ("Spd") 关闭	10 Mbit/s
Link speed ("Spd") 黄灯亮	100 Mbit/s
Link speed ("Spd") 绿灯亮	1000 Mbit/s

认证 (认证中)

CE (FCC CFR 47 15 部分, 列出的 cUL US 508 , DNV, GL, ABS, NK)

电磁兼容及环境条件

EMS (EN 61000-6-1, 61 000-6-2 55024)

静电放电 (ESD) EN 61 000-4-2

电磁场 EN 61 000-4-3

瞬态 (burst) EN 61 000-4-4

冲击电压 EN 61 000-4-5

传导干扰电压 EN 61 000-4-6

EMI (EN 61000-6-4, EN 55 022, FCC CFR 47 15 部分)

机械稳定性 (EN 60721-3)

IEC 60068-2-6 振动

IEC 60068-2-6 共振研究

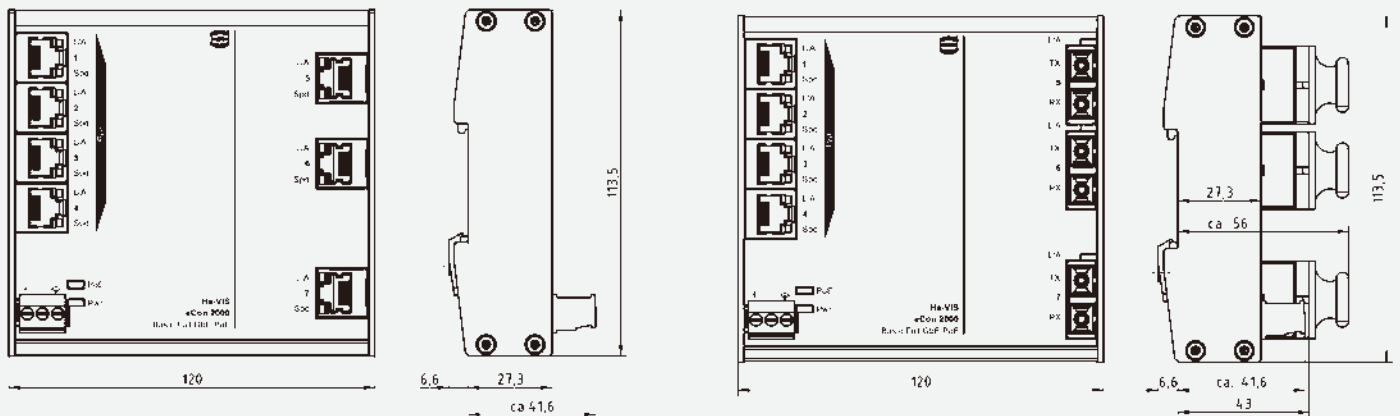
IEC 60068-2-27 冲击试验

供货范围

■ 螺栓式电源接线端子

■ 安装说明

图示



技术特点 / 订购信息

端口 / 订购信息

RJ45	SFP	SC	外壳宽度	功率损耗 @ 24 VDC	MTBF (百万小时)	标温: 0°C ... +55°C		宽温: -40°C ... +70°C	
						交换机	料号	交换机	料号
4	-	3x MM (0.55 km)	120 mm	175 mA	见电子目录	Ha-VIS eCon 2043GB-AD	24 02 404 3110	Ha-VIS eCon 2043GBT-AD	24 02 404 3100
4	-	3x SM (10 km)	120 mm	215 mA	见电子目录	Ha-VIS eCon 2043GB-AF	24 02 404 3210	Ha-VIS eCon 2043GBT-AF	24 02 404 3200
5	-	-	60 mm	125 mA	见电子目录	Ha-VIS eCon 2050GB-A	24 02 405 0010	Ha-VIS eCon 2050GBT-A	24 02 405 0000
5	-	2x MM (0.55 km)	120 mm	185 mA	见电子目录	Ha-VIS eCon 2052GB-AD	24 02 405 2110	Ha-VIS eCon 2052GBT-AD	24 02 405 2100
5	-	2x SM (10 km)	120 mm	205 mA	见电子目录	Ha-VIS eCon 2052GB-AF	24 02 405 2210	Ha-VIS eCon 2052GBT-AF	24 02 405 2200
6	-	1x MM (0.55 km)	120 mm	195 mA	见电子目录	Ha-VIS eCon 2061GB-AD	24 02 406 1110	Ha-VIS eCon 2061GBT-AD	24 02 406 1100
6	-	1x SM (10 km)	120 mm	209 mA	见电子目录	Ha-VIS eCon 2061GB-AF	24 02 406 1210	Ha-VIS eCon 2161GBT-AF	24 02 406 1200
7	-	-	120 mm	190 mA	见电子目录	Ha-VIS eCon 2070GB-A	24 02 407 0010	Ha-VIS eCon 2070GBT-A	24 02 407 0000



4 至 7 个以太网端口，可选 RJ45, FO, PoE / PoE+ 接口

非网管型即插即用以太网交换机，DIN 导轨安装在控制柜中

标温型号工作温度：0°C ... +55°C / 宽温型号工作温度：-40°C ... +70°C



- 根据 IEEE 802.3 at 标准，能源通过 PoE+ (137 瓦) 供应多达 4 个终端设备
- 快速以太网无阻塞交换机架构，符合 IEEE 802.3 标准
- 支持巨型帧 (10KB)
- 工业温度范围为 -40°C ... 70°C
- 24/48 VDC 电压输入
- 过载保护和反极性保护
- 支持高效以太网实现最小的能源消耗

目标市场

机械及机器人	自动化	工业网络基础
风能、太阳能	轨道交通	船舶



概述

Ha-VIS eCon 2000 非网管全千兆以太网交换机系列产品配备了多达 7 个千兆字节以太网端口，并在高带宽要求下，满足经济高效地快速扩建或重建网络基础设施的需求。因此，所有的系列都支持超长以太网帧（巨型帧）。交换机作为供电设备（PSE），能够同时为多达 4 个端口提供 34.2 瓦的全 PoE 输出。该系列交换机外观为扁平型设计，适合安装在前出线方向空间十分有限的环境。

可选规格包括 RJ45 与光纤端口的各种组合。支持自动侦测并匹配传输速率（自动协商）和自动侦测连接信号（自动极性反转和自动交叉 MDI/MDI-X）轻松实现即插即用。各种规格都有标温型号与宽温型号可供选择。

技术特点

交换机特征

外壳宽度	120 mm
端口数量	5, 7
交换技术	存储转发
支持标准	IEEE 802.3
帧大小	10k 字节
MAC 表规格	8k 条
包缓冲区尺寸	1Mbit
非阻塞	支持
质量服务	支持
高效以太网	支持
PROFINET 兼容	支持
Ethernet IP 兼容	支持

电源

额定电压	24 VDC == 48 VDC == 54 VDC ==
允许的电压范围	9 VDC ... 60 VDC ==
过载保护	支持
反极性证明	支持
启动电流	3.2 A 6.40 A 7.20 A
输入时的过电流保护	支持 (4A)
最大功率损耗 @ 24 VDC	3.60 W ... 5.28 W
导体截面积	0.08 mm ² ... 2.5 mm ² (28 AWG ... 12 AWG)
连接类型	3-极, 可插拔螺柱式接线端子
引脚	+ / - / \ominus
供电电路 (依据 60950)	SELV (断路器 10 A)

以太网端口 10BASE-T / 100BASE-TX EEE / 1000BASE-TX EEE

连接类型	RJ45
自适应	支持
自动极性	支持
自动-MDI(X)	支持
传输条件	双绞线
传输速度	10 / 100 / 1000 Mbit/s
传输距离	100 m (双绞线, Cat 5)

以太网端口 1000BASE-SX / 1000BASE-LX

光纤类型	多模	单模
连接类型	SC 双向	
传输条件	FOC	
波长	850 nm	1310 nm
传输速度	1000 Mbit/s	
传输距离	0.55 km	10 km
输出功率	-9.5 dBm ... -4 dBm	-9.5 dBm ... -3 dBm
接收灵敏度	≤ -17 dBm	≤ -21 dBm

环境条件

标温规格工作温度范围	0°C ... +55°C
宽温规格工作温度范围	-40°C ... +70°C
储存温度范围	-40°C ... +85°C
相对湿度 (操作)	0% ... 95% (无冷凝)
相对湿度 (储存及运输)	0% ... 95% (无冷凝)
空气压力	2000 m (795 hPa)

注：我们保留在任何时间不事先通知而对产品和本文件进行技术更改的权利。浩亭技术集团不对本文件中可能出现的错误或不完整信息负责。我们保留对本文件及包含在内的所有主体和插图的版权。未经浩亭技术集团书面同意，禁止复制、向第三方披露及使用全部或部分内容。

PoE

PoE端口的数目	4	
标准	IEEE 802.3 af / IEEE 802.3 at	
PoE类型	PSE	
支持的模式	可替换的A	
电源PSE	48 VDC	54 VDC
最大功耗	375 mA	638 mA
最大输出功率 PSE	每个端口 15.4 W 共 61.6 W	每个端口 34.2 W 共 136.8 W
布线支持	见 802.3 at, 33.1.4 节	
PoE 引脚	可选择的 A, MDI-X(1/2=V-,3/6=V+)	

状态和诊断显示

Power ("Pwr") 绿灯亮	电源工作
Link/Activity ("L/A") 关闭	没有连接
Link/Activity ("L/A") 绿灯亮	连接激活
Link/Activity ("L/A") 绿灯亮	连接激活并进行数据传输
Link speed ("Spd") 关闭	10 Mbit/s
Link speed ("Spd") 黄灯亮	100 Mbit/s
Link speed ("Spd") 绿灯亮	1000 Mbit/s
PoE 状态 关闭	PoE 未激活/低电压
PoE 状态 绿灯亮	电压在 PoE 范围
PoE 状态 蓝灯亮	电压在 PoE+ 范围
PoE 状态 红灯亮	故障

外壳

外壳宽度	120 mm
尺寸高 × 宽 × 深 (不包括电源接线端子和安装支架)	113.5 mm × 120 mm × 27.3 mm
重量	410 g ... 442 g
安装类型	35 mm DIN 导轨符合 EN 60 715
外壳材质	阳极氧化铝
防护等级 (包括电源接线端子)	IP30
防护等级	III

认证 (认证中)

CE (FCC CFR 47 15 部分, cUL US 列出的508, DNV, GL, ABS, NK)

电磁兼容及环境条件

EMS (EN 61000-6-1, 61 000-6-2 55024)

静电放电 (ESD) EN 61 000-4-2

电磁场 EN 61 000-4-3

瞬态 (burst) EN 61 000-4-4

冲击电压 EN 61 000-4-5

传导干扰电压 EN 61 000-4-6

EMI (EN 61000-6-4, EN 55 022, FCC CFR 47 15 部分)

机械稳定性 (EN 60721-3)

IEC 60068-2-6 振动

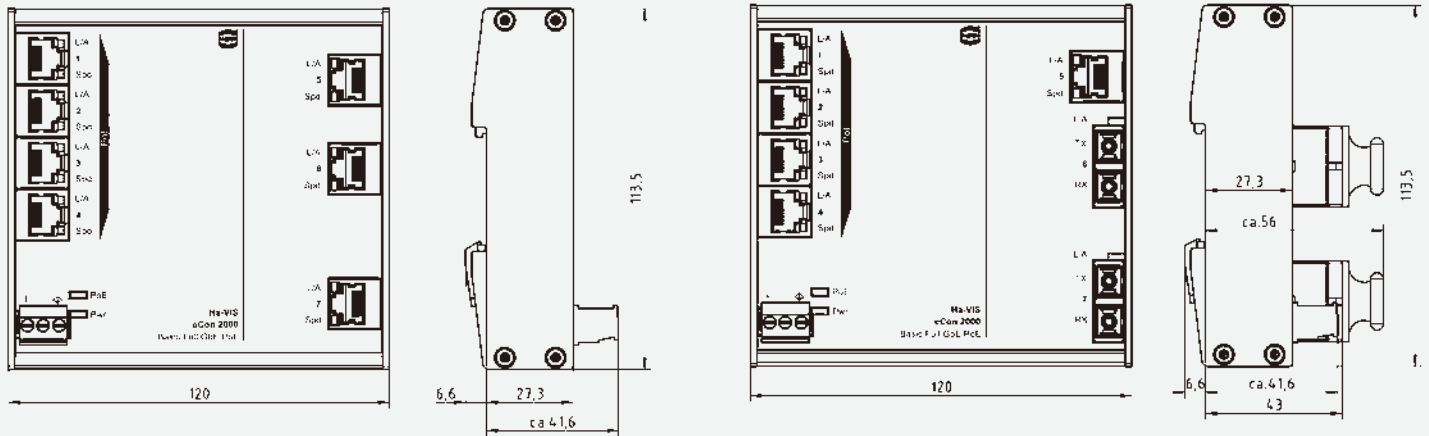
IEC 60068-2-6 共振研究

IEC 60068-2-27 冲击试验

发货中包含

- 螺栓式电源接线端子
- 安装说明

图示



技术特点 / 订购信息

端口 / 订购信息

RJ45	SFP	SC	外壳宽度	功率损耗 @ 24 VDC 无PoE	MTBF (百万小时)	标温: 0°C ... +55°C		宽温: -40°C ... +70°C	
						交换机	料号	交换机	料号
4	-	3x MM (0.55 km)	120 mm	190 mA	见电子目录	Ha-VIS eCon 2043GB-AD-P	24 02 404 3130	Ha-VIS eCon 2043GBT-AD-P	24 02 404 3120
4	-	3x SM (10 km)	120 mm	220 mA	见电子目录	Ha-VIS eCon 2043GB-AF-P	24 02 404 3230	Ha-VIS eCon 2043GBT-AF-P	24 02 404 3220
5	-	-	120 mm	150 mA	见电子目录	Ha-VIS eCon 2050GB-A-P	24 02 405 0030	Ha-VIS eCon 2050GBT-A-P	24 02 405 0020
5	-	2x MM (0.55 km)	120 mm	220 mA	见电子目录	Ha-VIS eCon 2052GB-AD-P	24 02 405 2130	Ha-VIS eCon 2052GBT-AD-P	24 02 405 2120
5	-	2x SM (10 km)	120 mm	220 mA	见电子目录	Ha-VIS eCon 2052GB-AF-P	24 02 405 2230	Ha-VIS eCon 2052GBT-AF-P	24 02 405 2220
6	-	1x MM (0.55 km)	120 mm	200 mA	见电子目录	Ha-VIS eCon 2061GB-AD-P	24 02 406 1130	Ha-VIS eCon 2061GBT-AD-P	24 02 406 1120
6	-	1x SM (10 km)	120 mm	200 mA	见电子目录	Ha-VIS eCon 2061GB-AF-P	24 02 406 1230	Ha-VIS eCon 2061GBT-AF-P	24 02 406 1220
7	-	-	120 mm	190 mA	见电子目录	Ha-VIS eCon 2070GB-A-P	24 02 407 0030	Ha-VIS eCon 2070GBT-A-P	24 02 407 0020



3 至 10 个以太网端口, RJ45 和 SC 接口

非网管型即插即用以太网交换机, DIN 导轨安装在控制柜中

标温型号工作温度: 0°C ... +55°C / 宽温型号工作温度: -40°C ... +70°C



- 快速以太网无阻塞交换架构, 符合 IEEE 802.3 标准
- 工业温度范围为 -40°C ... +70°C
- 24/48 VDC 电压输入
- 过载保护和反极性保护
- 支持高效以太网实现最小的能源消耗
- 优化的 DIN 导轨支架

目标市场

机械及机器人	自动化	工业网络基础
风能、太阳能	轨道交通	船舶



概述

Ha-VIS eCon 3000 非网管型快速以太网交换机配备了多达 10 个快速以太网端口, 能够满足经济高效地快速扩建或重建网络基础设施的需求。该系列交换机外观为超薄设计, 使得 DIN 导轨上形成极高的堆积密度。可选规格包括 RJ45 与光纤端口的各种组合。

支持自动侦测并匹配传输速率 (自动协商) 和自动侦测连接信号 (自动极性反转和自动交叉 MDI/MDI-X) 轻松实现即插即用。各种规格都有标准型号与宽温型号可供选择。

技术特点

交换机特征

外壳宽度	25 mm	38 mm
端口数量	3, 5, 6, 7, 8	9, 10
交换技术	存储转发	
支持标准	IEEE 802.3	
帧大小	1552 字节	1632 字节
MAC 表规格	1k 条	2k 条
包缓冲尺寸	448 kbit	1 Mbit
非阻塞	支持	
质量服务	支持	
高效以太网	支持	
PROFINET 兼容	支持	
Ethernet IP 兼容	支持	

电源

额定电压	24 VDC ☐☐	48 VDC ☐☐
允许的电压范围	9 VDC ... 60 VDC ☐☐	
过载保护	支持	
反极性证明	支持	
启动电流	1.6 A	3.2 A
输入时的过电流保护	Yes (12 A)	Yes (2 A)
最大功率损耗 @ 24 VDC	1.73 W ... 6.72 W	
导体截面积	0.08 mm ² ... 2.5 mm ² (28 AWG ... 12 AWG)	
连接类型	3-极, 可插拔螺栓式接线端子	
引脚	+ / - / ⚡	
供电电路 (依据 60950)	SELV (断路器 10 A)	

以太网端口 10BASE-T_e / 100BASE-TX EEE

连接类型	RJ45
自适应	支持
自动极性	支持
自动-MDI(X)	支持
传输条件	双绞线
传输速度	10 / 100 Mbit/s
传输距离	100 m (双绞线, Cat 5)

以太网端口 100BASE-FX

光纤类型	多模	单模
连接类型	SC 双向	
传输条件	FOC	
波长	1310 nm	
传输速度	100 Mbit/s	
传输距离	2 km	15 km
输出功率	-20 dBm ... -14 dBm	-15 dBm ... -8 dBm
接收灵敏度	≤ -30 dBm	≤ -32 dBm

环境条件

标温规格工作温度范围	0°C ... +55°C
宽温规格工作温度范围	-40°C ... +70°C
储存温度范围	-40°C ... +85°C
相对湿度 (操作)	0% ... 95% (无冷凝)
相对湿度 (储存及运输)	0% ... 95% (无冷凝)
空气压力	2000 m (795 hPa)

注: 我们保留在任何时间不必事先通知而对产品和本文件进行技术更改的权利。浩亭技术集团不对本文件中可能出现的错误或不完整信息负责。我们保留对本文件及包含在内的所有主体和插图的版权。未经浩亭技术集团书面同意, 禁止复制、向第三方披露及使用全部或部分内容。

外壳

外壳宽度	25 mm	38 mm
尺寸高x宽x深 (不包括电源接线端子和安装支架)	142 mm x 25 mm x 107.5 mm	142 mm x 38 mm x 107.5 mm
重量	430 g ... 531 g	
安装类型	35 mm DIN 导轨符合 EN 60 715	
外壳材质	阳极氧化铝/粉饰钢板	
防护等级 (包括电源接线端子)	IP30	
防护等级	III	

状态和诊断显示

Power ("Pwr") 绿灯亮	电源工作
Link/Activity ("L/A") 关闭	没有连接
Link/Activity ("L/A") 绿灯亮	连接激活
Link/Activity ("L/A") 绿灯闪烁	连接激活并进行数据传输
Link speed ("Spd") 关闭	10 Mbit/s
Link speed ("Spd") 黄灯亮	100 Mbit/s

认证 (认证中)

CE (FCC CFR 47 15 部分, 列出的 cUL US 508, DNV, GL, ABS, NK)

电磁兼容及环境条件

EMS (EN 61000-6-1, 61 000-6-2 55024)

静电放电 (ESD) EN 61 000-4-2

电磁场 EN 61 000-4-3

瞬态 (burst) EN 61 000-4-4

冲击电压 EN 61 000-4-5

传导干扰电压 EN 61 000-4-6

EMI (EN 61000-6-4, EN 55 022, FCC CFR 47 15 部分)

机械稳定性 (EN 60721-3)

IEC 60068-2-6 振动

IEC 60068-2-6 共振研究

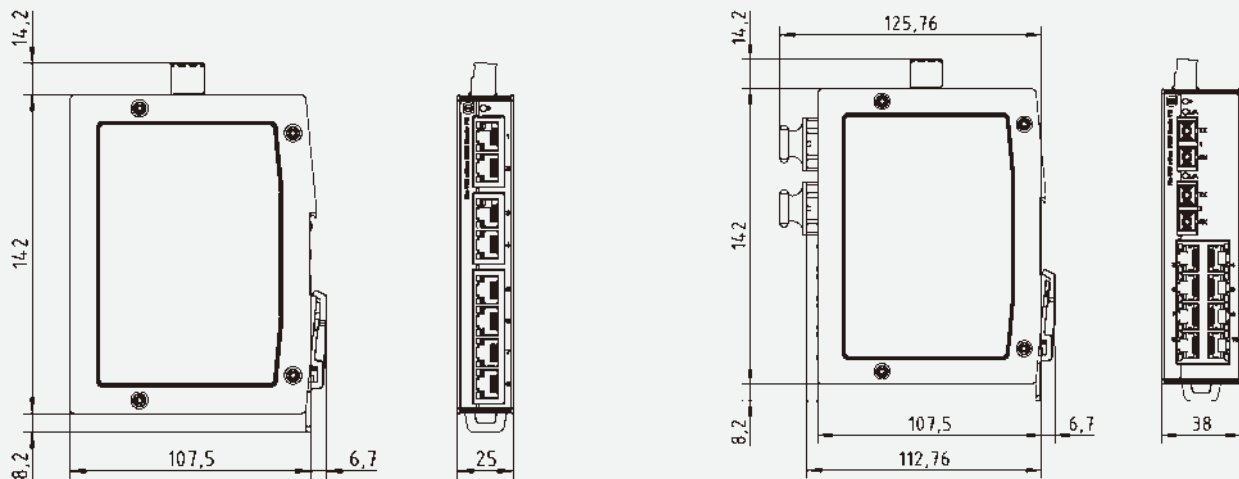
IEC 60068-2-27 冲击试验

供货范围

■ 螺栓式电源接线端子

■ 安装说明

图示



技术特点 / 订购信息

端口 / 订购信息

RJ45	SFP	SC	外壳宽度	功率损耗 @ 24 VDC	MTBF (百万小时)	标温: 0°C ... +55 °C		宽温: -40°C ... +70°C	
						交换机	料号	交换机	料号
2	-	1x MM (2 km)	25 mm	90 mA	2.52	Ha-VIS eCon 3021 B-AD	24 03 002 1110	Ha-VIS eCon 3021 BT-AD	24 03 002 1100
2	-	1x SM (15 km)	25 mm	90 mA	2.52	Ha-VIS eCon 3021 B-AF	24 03 002 1210	Ha-VIS eCon 3021 BT-AF	24 03 002 1200
4	-	1x MM (2 km)	25 mm	105 mA	2.36	Ha-VIS eCon 3041 B-AD	24 03 004 1110	Ha-VIS eCon 3041 BT-AD	24 03 004 1100
4	-	1x SM (15 km)	25 mm	105 mA	2.36	Ha-VIS eCon 3041 B-AF	24 03 004 1210	Ha-VIS eCon 3041 BT-AF	24 03 004 1200
4	-	2x MM (2 km)	25 mm	125 mA	2.28	Ha-VIS eCon 3042 B-AD	24 03 004 2110	Ha-VIS eCon 3042 BT-AD	24 03 004 2100
4	-	2x SM (15 km)	25 mm	125 mA	2.28	Ha-VIS eCon 3042 B-AF	24 03 004 2210	Ha-VIS eCon 3042 BT-AF	24 03 004 2200
6	-	-	25 mm	75 mA	2.30	Ha-VIS eCon 3060 B-A	24 03 006 0010	Ha-VIS eCon 3060 BT-A	24 03 006 0000
6	-	1x MM (2 km)	25 mm	115 mA	2.22	Ha-VIS eCon 3061 B-AD	24 03 006 1110	Ha-VIS eCon 3061 BT-AD	24 03 006 1100
6	-	1x SM (15 km)	25 mm	115 mA	2.22	Ha-VIS eCon 3061 B-AF	24 03 006 1210	Ha-VIS eCon 3061 BT-AF	24 03 006 1200
8	-	-	25 mm	85 mA	2.17	Ha-VIS eCon 3080 B-A	24 03 008 0010	Ha-VIS eCon 3080 BT-A	24 03 008 0000
8	-	1x MM (2 km)	38 mm	220 mA	0.95	Ha-VIS eCon 3081 B-AD	24 03 008 1110	Ha-VIS eCon 3081 BT-AD	24 03 008 1100
8	-	1x SM (15 km)	38 mm	220 mA	0.95	Ha-VIS eCon 3081 B-AF	24 03 008 1210	Ha-VIS eCon 3081 BT-AF	24 03 008 1200
8	-	2x MM (2 km)	38 mm	280 mA	0.93	Ha-VIS eCon 3082 B-AD	24 03 008 2110	Ha-VIS eCon 3082 BT-AD	24 03 008 2100
8	-	2x SM (15 km)	38 mm	280 mA	0.93	Ha-VIS eCon 3082 B-AF	24 03 008 2210	Ha-VIS eCon 3082 BT-AF	24 03 008 2200
10	-	-	38 mm	200 mA	0.92	Ha-VIS eCon 3100 B-A	24 03 010 0010	Ha-VIS eCon 3100 BT-A	24 03 010 0000



5 至 8 个以太网端口，支持 RJ45、FO 及 PoE / PoE+

非网管型即插即用以太网交换机，DIN 导轨安装在控制柜中

标温型号工作温度：0°C ... +55 °C / 宽温型号工作温度：-40°C ... +70°C



- 根据 IEEE 802.3 at 标准，能源通过 PoE+ (137 瓦) 供应多达 4 个终端设备
- 快速以太网无阻塞交换架构，符合 IEEE 802.3 标准
- 工业温度范围为 -40°C ... +70°C
- 过载保护和反极性保护
- 支持高能效以太网实现最小的能量消耗
- 优化的 DIN 导轨支架

目标市场

机械及机器人	自动化	工业网络基础
风能、太阳能	轨道交通	船舶



概述

Ha-VIS eCon 3000 非网管型快速以太网交换机系列配备了多达 8 个快速以太网端口，能够满足经济高效地快速扩建或重建网络基础设施的需求。该交换机作为供电设备 (PSE)，能够同时为多达 4 个端口提供 34.2 瓦的全 PoE 输出。该系列交换机外观为超薄设计，使得 DIN 导轨上形成极高的堆积密度。可选规格包括 RJ45 与光纤端口的各种组合。

支持自动侦测并匹配传输速率 (自动协商) 和自动侦测连接信号 (自动极性反转和自动交叉 MDI/MDI-X) 轻松实现即插即用。各种规格都有标温型号与宽温型号可供选择。

技术特点

交换机特征

外壳宽度	25 mm
端口数量	5, 6, 7, 8
交换技术	存储转发
支持标准	IEEE 802.3
帧大小	1552 字节
MAC 表规格	1k 条
包缓冲区尺寸	448 kbit
非阻塞	支持
质量服务	支持
高效以太网	支持
PROFINET 兼容	支持
Ethernet IP 兼容	支持

电源

额定电压	24 VDC \equiv 48 VDC \equiv 64 VDC \equiv
允许的电压范围	9 VDC ... 60 VDC \equiv
过载保护	支持
反极性证明	支持
启动电流	3.20 A 6.40 A 7.20 A
输入时的过电流保护	支持 (12 A)
最大功率损耗 @ 24 VDC	1.92 W ... 3.12 W
导体截面积	0.08 mm ² ... 2.5 mm ² (28 AWG ... 12 AWG)
连接类型	3-极, 可插拔螺栓式接线端子
引脚	+ / - / \perp
供电电路 (依据 60950)	SELV (断路器 10 A)

以太网端口 10BASE-T_e / 100BASE-TX

连接类型	RJ45
自适应	支持
自动极性	支持
自动-MDI(X)	支持
传输条件	双绞线
传输速度	10 / 100 Mbit/s
传输距离	100 m (双绞线, Cat 5)

以太网端口 100BASE-FX

光纤类型	多模		单模
	连接类型	SC 双向	
传输条件	FOC		
波长	1310 nm		
传输速度	100 Mbit/s		
传输距离	2 km	15 km	
输出功率	-20 dBm ... -14 dBm	-15 dBm ... -8 dBm	
接收灵敏度	≤ -30 dBm	≤ -32 dBm	

环境条件

标温规格工作温度范围	0°C ... +55°C
宽温规格工作温度范围	-40°C ... +70°C
储存温度范围	-40°C ... +85°C
相对湿度 (操作)	0% ... 95% (无冷凝)
相对湿度 (储存及运输)	0% ... 95% (无冷凝)
空气压力	2000 m (795 hPa)

注：我们保留在任何时间不必事先通知而对产品和本文件进行技术更改的权利。浩亭技术集团不对本文件中可能出现的错误或不完整信息负责。我们保留对本文件及包含在内的所有主体和插图版权。未经浩亭技术集团书面同意，禁止复制、向第三方披露及使用全部或部分内容。

PoE

PoE 端口的数目	4	
标准	IEEE 802.3 af / IEEE 802.3 at	
PoE 类型	PSE	
支持的模式	可替换的 A	
供电 PSE	48 VDC \equiv	54 VDC \equiv
供电设备 PSE 最大功耗	1380 mA	2380 mA
最大电流 (PoE/ PoE+)	375 mA	638 mA
供电设备 PSE 最大输出功率	每个端口 15.4 W 共 61.6 W	每个端口 34.2 W 共 136.8 W
支持的电缆	见 802.3 at, 33.1.4 节	
PoE 接脚分配	可选择的 A, MDI-X(1/2=V-, 3/6=V+)	

状态和诊断显示

Power ("Pwr") 绿灯亮	电源工作
Link/Activity ("L/A") 关闭	没有连接
Link/Activity ("L/A") 绿灯亮	连接激活
Link/Activity ("L/A") 绿灯亮	连接激活并进行数据传输
Link speed ("Spd") 关闭	10 Mbit/s
Link speed ("Spd") 黄灯亮	100 Mbit/s
PoE 状态 关闭	PoE 未激活/低电压
PoE 状态 绿灯亮	电压在 PoE 范围
PoE 状态 蓝灯亮	电压在 PoE+ 范围
PoE 状态 红灯亮	故障

外壳

外壳宽度	25 mm
尺寸高 × 宽 × 深 (不包括电源接线端子和安装支架)	142 mm × 25 mm × 107.5 mm
重量	480 g ... 508 g
安装类型	35 mm DIN 导轨符合 EN 60 715
外壳材质	阳极氧化铝/粉饰钢板
防护等级 (包括电源接线端子)	IP30
防护等级	III

认证 (认证中)

CE (FCC CFR 47 15 部分, cUL US 列出的508, DNV, GL, ABS, NK)

电磁兼容及环境条件

EMS (EN 61000-6-1, 61 000-6-2 55024)

静电放电 (ESD) EN 61 000-4-2

电磁场 EN 61 000-4-3

瞬态 (burst) EN 61 000-4-4

冲击电压 EN 61 000-4-5

传导干扰电压 EN 61 000-4-6

EMI (EN 61000-6-4, EN 55 022, FCC CFR 47 15 部分)

机械稳定性 (EN 60721-3)

IEC 60068-2-6 振动

IEC 60068-2-6 共振研究

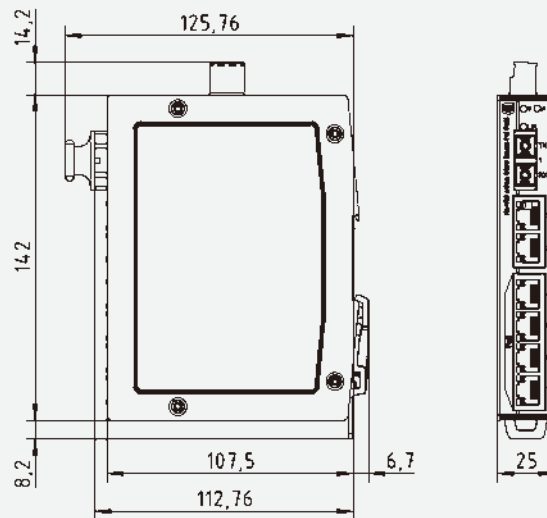
IEC 60068-2-27 冲击试验

发货中包含

■ 螺栓式电源接线端子

■ 安装说明

图示



技术特点 / 订购信息

端口 / 订购信息

RJ45	SFP	SC	外壳宽度	功率损耗 @ 24 VDC 无PoE	MTBF (百万小时)	标温: 0°C ... +55°C		宽温: -40 °C ... +70 °C	
						交换机	料号	交换机	料号
4	-	1x MM (2 km)	25 mm	110 mA	1.19	Ha-VIS eCon 3041B-AD-P	24 03 004 1130	Ha-VIS eCon 3041BT-AD-P	24 03 004 1120
4	-	1x SM (15 km)	25 mm	110 mA	1.19	Ha-VIS eCon 3041B-AF-P	24 03 004 1230	Ha-VIS eCon 3041BT-AF-P	24 03 004 1220
4	-	2x MM (2 km)	25 mm	130 mA	1.17	Ha-VIS eCon 3042B-AD-P	24 03 004 2130	Ha-VIS eCon 3042BT-AD-P	24 03 004 2120
4	-	2x SM (15 km)	25 mm	130 mA	1.17	Ha-VIS eCon 3042B-AF-P	24 03 004 2230	Ha-VIS eCon 3042BT-AF-P	24 03 004 2220
6	-	-	25 mm	80 mA	1.18	Ha-VIS eCon 3060B-A-P	24 03 006 0030	Ha-VIS eCon 3060BT-A-P	24 03 006 0020
6	-	1x MM (2 km)	25 mm	120 mA	1.15	Ha-VIS eCon 3061B-AD-P	24 03 006 1130	Ha-VIS eCon 3061BT-AD-P	24 03 006 1120
6	-	1x SM (15 km)	25 mm	120 mA	1.15	Ha-VIS eCon 3061B-AF-P	24 03 006 1230	Ha-VIS eCon 3061BT-AF-P	24 03 006 1220
8	-	-	25 mm	90 mA	1.14	Ha-VIS eCon 3080B-A-P	24 03 008 0030	Ha-VIS eCon 3080BT-A-P	24 03 008 0020



5 至 8 个以太网端口，具备 RJ45、FO 接口，PoE/PoE+ 以及 DC/DC 转换器
 非网管型即插即用以太网交换机，DIN 导轨安装在控制柜中
 标温型号工作温度：0°C ... +55°C / 宽温型号工作温度：-40°C ... +70°C



- 使用 PoE+, 24 VDC 电压输入(绝缘)
- 根据 IEEE 802.3 at 标准，能源通过 PoE+ (137 瓦) 供应多达 4 个终端设备
- 快速以太网无阻塞交换机架构，符合 IEEE 802.3 标准
- 工业温度范围为 -40°C ... +70°C
- 过载保护和反极性保护
- 支持高效以太网实现最小的能量消耗
- 优化的 DIN 导轨支架

目标市场

机械及机器人	自动化	工业网络基础
风能、太阳能	轨道交通	船舶



概述

Ha-VIS eCon 3000 非网管型快速以太网交换机 PoE 系列配备了多达 8 个快速以太网端口，能够满足经济高效地快速扩建或重建网络基础设施的需求。该交换机作为供电设备 (PSE)，能够同时为多达四个端口提供 34.2 瓦的全 PoE 输出。该系列交换机内置一个直流/直流电压变压器，实现 24 VDC 转 54 VDC 转换，所以可以直接由 24 VDC 电源供电。可选规格包括 RJ45 与光纤接口的各种组合。

支持自动侦测并匹配传输速率 (自动协商) 和自动侦测连接信号 (自动极性反转和自动交叉 MDI/MDI-X) 轻松实现即插即用。各种规格都有标温型号与宽温型号可供选择。

技术特点

交换机特征

外壳宽度	60 mm
端口数量	5, 6, 7, 8
交换技术	存储转发
支持标准	IEEE 802.3
帧大小	1522 字节
MAC 表规格	1k 条
包缓冲区尺寸	448 kbit
非阻塞	支持
质量服务	支持
高效以太网	支持
PROFINET 兼容	支持
Ethernet IP 兼容	支持

电源

额定电压	24 VDC \equiv	48 VDC \equiv
允许的电压范围	18 VDC ... 60 VDC \equiv	
过载保护	支持	
反极性证明	支持	
启动电流	见电子目录	
输入时的过电流保护	10 A	
最大功率损耗 @ 24 VDC	见电子目录	
导体截面积	0.08 mm ² ... 2.5 mm ² (28 AWG ... 12 AWG)	
连接类型	3-极, 可插拔螺柱式接线端子	
引脚	+ / - / \ominus	
供电电路 (依据 60950)	SELV (断路器 10 A)	

以太网端口 10BASE-Te / 100BASE-TX

连接类型	RJ45
自适应	支持
自动极性	支持
自动-MDI(X)	支持
传输条件	双绞线
传输速度	10 / 100 Mbit/s
传输距离	100 m (双绞线, Cat 5)

以太网端口 100BASE-FX

光纤类型	多模	单模
连接类型	SC 双向	
传输条件	FOC	
波长	1310 nm	
传输速度	100 Mbit/s	
传输距离	2 km	15 km
输出功率	-20 dBm ... -14 dBm	-15 dBm ... -8 dBm
接收灵敏度	\leq -30 dBm	\leq -32 dBm

环境条件

标温规格工作温度范围	0°C ... +55°C
宽温规格工作温度范围	-40°C ... +70°C
储存温度范围	-40°C ... +85°C
相对湿度 (操作)	0% ... 95% (无冷凝)
相对湿度 (储存及运输)	0% ... 95% (无冷凝)
空气压力	2000 m (795 hPa)

注：我们保留在任何时间不必事先通知而对产品和本文件进行技术更改的权利。浩亭技术集团不对本文件中可能出现的错误或不完整信息负责。我们保留对本文件及包含在内的所有主体和插图的版权。未经浩亭技术集团书面同意，禁止复制、向第三方披露及使用全部或部分内容。

PoE

PoE 端口的数目	4	
标准	IEEE 802.3 af / IEEE 802.3 at	
PoE 类型	PSE	
支持的模式	可替换的 A	
电源 PSE	48 VDC	54 VDC
供电设备最大功耗	1380 mA	2380 mA
最大电流 (PoE/ PoE+)	375 mA	638 mA
供电设备最大输出功率	每个端口 15.4 W 共 61.6 W	每个端口 34.2 W 共 136.8 W
支持的电缆	见 802.3 at, 33.1.4 节	
PoE 接脚分配	可选择的 A, MDI-X(1/2=V-, 3/6=V+)	

状态和诊断显示

Power ("Pwr")	电源工作
Link/Activity ("L/A") 关闭	没有连接
Link/Activity ("L/A") 绿灯亮	连接激活
Link/Activity ("L/A") 绿灯亮	连接激活并进行数据传输
Link speed ("Spd") 关闭	10 Mbit/s
Link speed ("Spd") 黄灯亮	100 Mbit/s
PoE 状态	PoE 未激活/低电压
PoE 状态	电压在 PoE 范围
PoE 状态	电压在 PoE+ 范围
PoE 状态	故障

外壳

外壳宽度	60 mm
尺寸高 × 宽 × 深 (不包括电源接线端子和安装支架)	142 mm × 60 mm × 107.5 mm
重量	430 g ... 445 g
安装类型	35 mm DIN 导轨符合 EN 60 715
外壳材质	阳极氧化铝/粉饰钢板
防护等级 (包括电源接线端子)	IP30
防护等级	III

认证 (认证中)

CE (FCC CFR 47 15 部分, cUL US 列出的 508, DNV, GL, ABS, NK)

电磁兼容及环境条件

EMS (EN 61000-6-1, 61 000-6-2 55024)

静电放电 (ESD) EN 61 000-4-2

电磁场 EN 61 000-4-3

瞬态 (burst) EN 61 000-4-4

冲击电压 EN 61 000-4-5

传导干扰电压 EN 61 000-4-6

EMI (EN 61000-6-4, EN 55 022, FCC CFR 47 15 部分)

机械稳定性 (EN 60721-3)

IEC 60068-2-6 振动

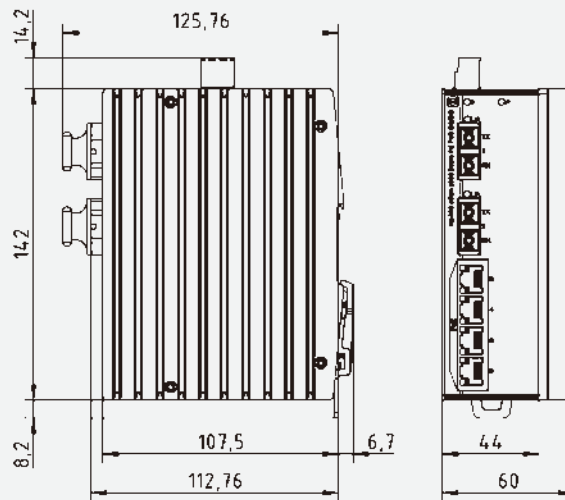
IEC 60068-2-6 共振研究

IEC 60068-2-27 冲击试验

发货中包含

- 螺栓式电源接线端子
- 安装说明

图示



技术特点 / 订购信息

端口 / 订购信息

RJ45	SFP	SC	外壳宽度	功率损耗 @ 24 VDC 无PoE	MTBF (百万小时)	标温: 0°C ... +55°C		宽温: -40°C ... +70°C	
						交换机	料号	交换机	料号
4	-	1x MM (2 km)	60 mm	见电子目录	见电子目录	Ha-VIS eCon 3041B-AD-PP	24 03 004 1130	Ha-VIS eCon 3041BT-AD-PP	24 03 004 1120
4	-	1x SM (15 km)	60 mm	见电子目录	见电子目录	Ha-VIS eCon 3041B-AF-PP	24 03 004 1230	Ha-VIS eCon 3041BT-AF-PP	24 03 004 1220
4	-	2x MM (2 km)	60 mm	见电子目录	见电子目录	Ha-VIS eCon 3042B-AD-PP	24 03 004 2130	Ha-VIS eCon 3042BT-AD-PP	24 03 004 2120
4	-	2x SM (15 km)	60 mm	见电子目录	见电子目录	Ha-VIS eCon 3042B-AF-PP	24 03 004 2230	Ha-VIS eCon 3042BT-AF-PP	24 03 004 2220
6	-	-	60 mm	见电子目录	见电子目录	Ha-VIS eCon 3060B-A-PP	24 03 006 0030	Ha-VIS eCon 3060BT-A-PP	24 03 006 0020
6	-	1x MM (2 km)	60 mm	见电子目录	见电子目录	Ha-VIS eCon 3061B-AD-PP	24 03 006 1130	Ha-VIS eCon 3061BT-AD-PP	24 03 006 1120
6	-	1x SM (15 km)	60 mm	见电子目录	见电子目录	Ha-VIS eCon 3061B-AF-PP	24 03 006 1230	Ha-VIS eCon 3061BT-AF-PP	24 03 006 1220
8	-	-	60 mm	见电子目录	见电子目录	Ha-VIS eCon 3080B-A-PP	24 03 008 0030	Ha-VIS eCon 3080BT-A-PP	24 03 008 0020



2 至 7 个以太网端口, RJ45 和 FO 接口

非网管型即插即用以太网交换机, DIN 导轨安装在控制柜中

标温型号工作温度: 0°C ... +55°C / 宽温型号工作温度: -40°C ... +70°C



- 全千兆以太网非阻塞交换机架构符合 IEEE 802.3 标准
- 支持巨型帧 (10KB)
- 工业温度范围为 -40°C ... +70°C
- 24/48 VDC 电压输入
- 过载保护和反极性保护
- 支持高效以太网实现最小的能源消耗
- 优化的 DIN 导轨支架

目标市场

机械及机器人	自动化	工业网络基础
风能、太阳能	轨道交通	船舶



概述

Ha-VIS eCon 3000 非网管型全千兆以太网交换机配备高达 7 千兆比特以太网端口, 并在高带宽条件下, 能够满足经济高效地快速扩建或重建网络基础设施的需求。在这里, 所有的交换机支持超长以太网帧 (巨型帧)。该系列交换机外观为超薄设计, 使得 DIN 轨道中能够达到极高的存储密度。可选规格包括 RJ45 与光纤端口的各种组合。

支持自动侦测并匹配传输速率 (自动协商) 和自动侦测连接信号 (自动极性反转和自动交叉 MDI/MDI-X) 轻松实现即插即用。各种规格都有标温型号与宽温型号可供选择。

技术特点

交换机特征

外壳宽度	25 mm
端口数量	2, 5, 6, 7
交换技术	存储转发
支持标准	IEEE 802.3
帧大小	10k 字节
MAC 表规格	8k 条
包缓冲区尺寸	1 Mbit
非阻塞	支持
质量服务	支持
高效以太网	支持
PROFINET 兼容	支持
Ethernet IP 兼容	支持

电源

额定电压	24 VDC \equiv	48 VDC \equiv
允许的电压范围	9 VDC ... 60 VDC \equiv	
过载保护	支持	
反极性证明	支持	
启动电流	1.60A	3.20A
输入时的过电流保护	支持 (10 A)	
最大功率损耗 @ 24 VDC	见电子目录	
导体截面积	0.08 mm ² ... 2.5 mm ² (28 AWG ... 12 AWG)	
连接类型	3-极, 可插拔螺栓式接线端子	
引脚	+ / - / \perp	
供电电路 (依据 60950)	SELV (断路器 10 A)	

以太网端口 10BASE-T_e / 100BASE-TX EEE / 1000BASE-TX EEE

连接类型	RJ45
自适应	支持
自动极性	支持
自动-MDI(X)	支持
传输条件	双绞线
传输速度	10 / 100 / 1000 Mbit/s
传输距离	100 m (双绞线, Cat 5)

以太网端口 1000BASE-SX / 1000BASE-LX

光纤类型	多模	单模
连接类型	SC 双向	
传输条件	FOC	
波长	850 nm	1310 nm
传输速度	1000 Mbit/s	
传输距离	0.55 km	10 km
输出功率	-9.5 dBm ... -4 dBm	-9.5 dBm ... -3 dBm
接收灵敏度	≤ -17 dBm	≤ -21 dBm

SFP 端口

传输标准	取决于使用的 SFP
连接类型	取决于使用的 SFP, RJ45 或 LC
传输条件	取决于使用的 SFP, TP 或 FOC
传输速度	取决于使用的 SFP, 100 或 1000 Mbit/s
传输距离	取决于使用的 SFP 模块

注: 我们保留在任何时间不必事先通知而对产品和本文件进行技术更改的权利。浩亭技术集团不对本文件中可能出现的错误或不完整信息负责。我们保留对本文件及包含在内的所有主体和插图版权。未经浩亭技术集团书面同意, 禁止复制、向第三方披露及使用全部或部分内容。

外壳

外壳宽度	25 mm
尺寸高 × 宽 × 深 (不包括电源接线端子和安装支架)	142 mm × 25 mm × 107.5 mm
重量	见电子目录
安装类型	35 mm DIN 导轨符合 EN 60 715
外壳材质	阳极氧化铝/粉饰钢板
防护等级 (包括电源接线端子)	IP30
防护等级	III

状态和诊断显示

Power ("Pwr") 绿灯亮	电源工作
Link/Activity ("L/A") 关闭	没有连接
Link/Activity ("L/A") 绿灯亮	连接激活
Link/Activity ("L/A") 绿灯亮	连接激活并进行数据传输
Link speed ("Spd") 关闭	10 Mbit/s
Link speed ("Spd") 黄灯亮	100 Mbit/s
Link speed ("Spd") 绿灯亮	1000 Mbit/s

环境条件

标温规格工作温度范围	0°C ... +55 °C
宽温规格工作温度范围	-40°C ... +70°C
储存温度范围	-40 °C ... +85°C
相对湿度 (操作)	0% ... 95% (无冷凝)
相对湿度 (储存及运输)	0% ... 95% (无冷凝)
空气压力	2000 m (795 hPa)

认证 (认证中)

CE (FCC CFR 47 15 部分, cJUL US 列出的 508, DNV, GL, ABS, NK)

电磁兼容及环境条件

EMS (EN 61000-6-1, 61 000-6-2 55024)

静电放电 (ESD) EN 61 000-4-2

电磁场 EN 61 000-4-3

瞬态 (burst) EN 61 000-4-4

冲击电压 EN 61 000-4-5

传导干扰电压 EN 61 000-4-6

EMI (EN 61000-6-4, EN 55 022, FCC CFR 47 15 部分)

机械稳定性 (EN 60721-3)

IEC 60068-2-6 振动

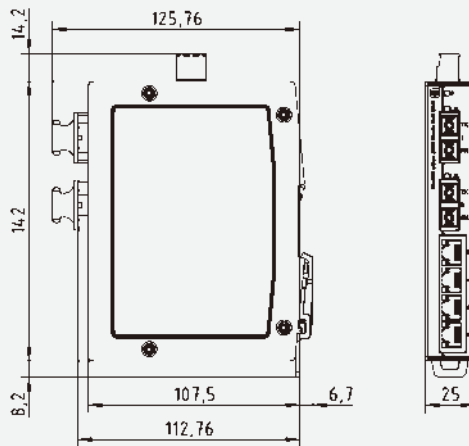
IEC 60068-2-6 共振研究

IEC 60068-2-27 冲击试验

发货中包含

- 螺栓式电源接线端子
- 安装说明

图示



技术特点 / 订购信息

端口 / 订购信息

RJ45	SFP	SC	外壳宽度	功率损耗 @ 24 VDC 无PoE	MTBF (百万小时)	标温: 0°C ... +55 °C		宽温: -40°C ... +70°C	
						交换机	料号	交换机	料号
1	-	1x MM (0.55 km)	25 mm	80 mA	见电子目录	Ha-VIS eCon 3011GB-AD	24 03 401 1110	Ha-VIS eCon 3011GBT-AD	24 03 401 1100
1	-	1x SM (10 km)	25 mm	80 mA	见电子目录	Ha-VIS eCon 3011GB-AF	24 03 401 1210	Ha-VIS eCon 3011GBT-AF	24 03 401 1200
1	1	-	25 mm	100 mA	见电子目录	Ha-VIS eCon 3011GB-AC	24 03 401 1310	Ha-VIS eCon 3011GBT-AC	24 03 401 1300
4	-	1x MM (0.55 km)	25 mm	135 mA	见电子目录	Ha-VIS eCon 3041GB-AD	24 03 404 1110	Ha-VIS eCon 3041GBT-AD	24 03 404 1100
4	-	1x SM (10 km)	25 mm	138 mA	见电子目录	Ha-VIS eCon 3041GB-AF	24 03 404 1210	Ha-VIS eCon 3041GBT-AF	24 03 404 1200
4	-	2x MM (0.55 km)	25 mm	155 mA	见电子目录	Ha-VIS eCon 3042GB-AD	24 03 404 2110	Ha-VIS eCon 3042GBT-AD	24 03 404 2100
4	-	2x SM (10 km)	25 mm	157 mA	见电子目录	Ha-VIS eCon 3042GB-AF	24 03 404 2210	Ha-VIS eCon 3042GBT-AF	24 03 404 2200
4	3	-	25 mm	205 mA	见电子目录	Ha-VIS eCon 3043GB-AC	24 03 404 3310	Ha-VIS eCon 3043GBT-AC	24 03 404 3300
5	-	-	25 mm	140 mA	见电子目录	Ha-VIS eCon 3050GB-A	24 03 405 0010	Ha-VIS eCon 3050GBT-A	24 03 405 0000
5	-	1x MM (0.55 km)	25 mm	155 mA	见电子目录	Ha-VIS eCon 3051GB-AD	24 03 405 1110	Ha-VIS eCon 3051GBT-AD	24 03 405 1100
5	-	1x SM (10 km)	25 mm	158 mA	见电子目录	Ha-VIS eCon 3051GB-AF	24 03 405 1210	Ha-VIS eCon 3051GBT-AF	24 03 405 1200
5	2	-	25 mm	190 mA	见电子目录	Ha-VIS eCon 3052GB-AC	24 03 405 2310	Ha-VIS eCon 3052GBT-AC	24 03 405 2300
6	-	-	25 mm	160 mA	见电子目录	Ha-VIS eCon 3060GB-A	24 03 006 0010	Ha-VIS eCon 3060GBT-A	24 03 006 0000
6	1	-	25 mm	180 mA	见电子目录	Ha-VIS eCon 3061GB-AC	24 03 406 1310	Ha-VIS eCon 3061GBT-AC	24 03 406 1300
7	-	-	25 mm	185 mA	见电子目录	Ha-VIS eCon 3070GB-A	24 03 407 0010	Ha-VIS eCon 3070GBT-A	24 03 407 0000



5 至 7 个以太网端口，RJ45，FOC 接口，支持 PoE / PoE+

非网管型即插即用以太网交换机，DIN 导轨安装在控制柜中

标温型号工作温度：0 °C ... +55 °C / 宽温型号工作温度：-40 °C ... +70 °C



- 根据 IEEE 802.3 at 标准，能源通过 PoE+ (137 瓦) 供应多达 4 个 终端设备
- 全千兆以太网非阻塞交换机符合 IEEE 802.3 标准
- 支持巨型帧 (10 kB)
- 工业温度范围为 -40 °C ... +70 °C
- 过载保护和反极性保护
- 支持高效以太网实现最小能量损耗
- 优化的 DIN 导轨支架

目标市场

机械及机器人	自动化	工业网络基础
风能、太阳能	轨道交通	船舶



概述

Ha-VIS eCon 3000 非网管型全千兆以太网交换机配备多达 7 千兆比特的以太网端口，并在高带宽的条件下，能够满足经济高效地快速扩建或重建网络基础设施的需求。所有的交换机支持超长以太网帧（巨型帧）。该交换机作为电源设备 (PSE)，能够同时为多达 4 个端口提供 34.2 瓦的全 PoE 输出。该系列交换机外观为超薄设计，使 DIN 轨道能够达到极高的存储密度。可选规格包括 RJ45 与光纤端口的各种组合。

支持自动侦测并匹配传输速率（自动协商）和自动侦测连接信号（自动极性反转和自动交叉 MDI/MDI-X）轻松实现即插即用。各种规格都有标温型号与宽温型号可供选择。

技术特点

交换机特征

外壳宽度	25 mm
端口数量	5, 6, 7
交换技术	存储转发
支持标准	IEEE 802.3
帧大小	10k 字节
MAC 表规格	8k 条
包缓冲区尺寸	1 Mbit
非阻塞	支持
质量服务	支持
高效以太网	支持
PROFINET 兼容	支持
Ethernet IP 兼容	支持

电源

额定电压	24 VDC ☐☐☐	48 VDC ☐☐☐	54 VDC ☐☐☐
允许的电压范围	9 VDC ... 60 VDC ☐☐☐		
过载保护	支持		
反极性证明	支持		
启动电流	3.20 A	6.40 A	7.20 A
输入时的过电流保护	支持 (10 A)		
最大功率损耗 @ 24 VDC	见电子目录		
导体截面积	0.08 mm ² ... 2.5 mm ² (28 AWG ... 12 AWG)		
连接类型	3-极, 可插拔螺线式接线端子		
引脚	+ / - / 全		
供电电路 (依据 60950)	SELV (断路器 10 A)		

以太网端口 10BASE-T_e / 100BASE-TX EEE / 1000 BASE-TX EEE

连接类型	RJ45
自适应	支持
自动极性	支持
自动-MDI(X)	支持
传输条件	双绞线
传输速度	10 / 100 / 1000 Mbit/s
传输距离	100 m (双绞线, Cat 5)

以太网端口 100BASE-FX

光纤类型	多模	单模
连接类型	SC 双向	
传输条件	FOC	
波长	850 nm	1310 nm
传输速度	1000 Mbit/s	
传输距离	0.55 km	10 km
输出功率	-9.5 dBm ... -3 dBm	-9.5 dBm ... -4 dBm
接收灵敏度	≤ -17 dBm	≤ -21 dBm

SFP 端口

传输标准	取决于使用的 SFP
连接类型	取决于使用的 SFP, RJ 45 或 LC
传输条件	取决于使用的 SFP, TP 或 FOC
传输速度	取决于使用的 SFP, 100 或 1000 Mbit/s
传输距离	取决于使用的 SFP 模块

注：我们保留在任何时间不必事先通知而对产品和本文件进行技术更改的权利。浩亭技术集团不对本文中可能出现的错误或不完整信息负责。我们保留对本文件及包含在内的所有主体和插图的版权。未经浩亭技术集团书面同意，禁止复制、向第三方披露及使用全部或部分内容。

PoE

PoE 端口的数目	4	
标准	IEEE 802.3 af / IEEE 802.3 at	
PoE 类型	PSE	
支持的模式	可替换的 A	
电源 PSE	48 VDC \equiv	54 VDC \equiv
供电设备最大功耗	1380 mA	2380 mA
最大电流 (PoE/ PoE+)	375 mA	638 mA
供电设备最大输出功率	每个端口 15.4 W 共 61.6 W	每个端口 34.2 W 共 136.8 W
支持的电缆	见 802.3 at, 33.1.4 节	
PoE 接脚分配	可选择的 A, MDI-X(1/2=V-, 3/6=V+)	

状态和诊断显示

Power ("Pwr") 绿灯亮	电源工作
Link/Activity ("L/A") 关闭	没有连接
Link/Activity ("L/A") 绿灯亮	连接激活
Link/Activity ("L/A") 绿灯亮	连接激活并进行数据传输
Link speed ("Spd") 关闭	10 Mbit/s
Link speed ("Spd") 黄灯亮	100 Mbit/s
Link speed ("Spd") 绿灯亮	1000 Mbit/s
PoE 状态 关闭	PoE 未激活/低电压
PoE 状态 绿灯亮	电压在 PoE 范围
PoE 状态 蓝灯亮	电压在 PoE+ 范围
PoE 状态 红灯亮	故障

环境条件

标温规格工作温度范围	0°C ... +55°C
宽温规格工作温度范围	-40°C ... +70°C
储存温度范围	-40°C ... +85°C
相对湿度 (操作)	0% ... 95 % (无冷凝)
相对湿度(储存及运输)	0% ... 95 % (无冷凝)
空气压力	2000 m (795 hPa)

外壳

外壳宽度	25 mm
尺寸高 × 宽 × 深 (不包括电源接线端子和安装支架)	142 mm × 25 mm × 107.5 mm
重量	见电子目录
安装类型	35 mm DIN 导轨符合 EN 60 715
外壳材质	阳极氧化铝/粉饰钢板
防护等级 (包括电源接线端子)	IP30
防护等级	III

认证 (认证中)

CE (FCC CFR 47 15 部分, cUL US 列出的 508, DNV, GL, ABS, NK)

电磁兼容及环境条件

EMS (EN 61000-6-1, 61 000-6-2 55024)

静电放电 (ESD) EN 61 000-4-2

电磁场 EN 61 000-4-3

瞬态 (burst) EN 61 000-4-4

冲击电压 EN 61 000-4-5

传导干扰电压 EN 61 000-4-6

EMI (EN 61000-6-4, EN 55 022, FCC CFR 47 15 部分)

机械稳定性 (EN 60721-3)

IEC 60068-2-6 振动

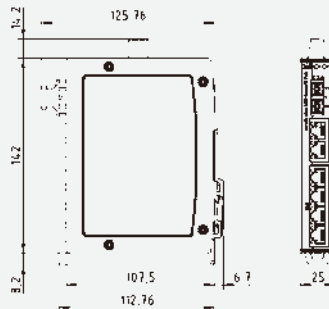
IEC 60068-2-6 共振研究

IEC 60068-2-27 冲击试验

发货中包含

- 螺栓式电源接线端子
- 安装说明

图示



技术特点 / 订购信息

端口 / 订购信息

RJ45	SFP	SC	外壳宽度	功率损耗 @ 24 VDC 无PoE	MTBF (百万小时)	标温: 0°C... +55°C		宽温: -40°C... +70°C	
						交换机	料号	交换机	料号
4	-	1x MM (0.55 km)	25 mm	140 mA	见电子目录	Ha-VIS eCon 3041GB-AD-P	24 03 404 1130	Ha-VIS eCon 3041GBT-AD-P	24 03 404 1120
4	-	1x SM (10 km)	25 mm	140 mA	见电子目录	Ha-VIS eCon 3041GB-AF-P	24 03 404 1230	Ha-VIS eCon 3041GBT-AF-P	24 03 404 1220
4	-	2x MM (0.55 km)	25 mm	160 mA	见电子目录	Ha-VIS eCon 3042GB-AD-P	24 03 404 2130	Ha-VIS eCon 3042GBT-AD-P	24 03 404 2120
4	-	2x SM (10 km)	25 mm	160 mA	见电子目录	Ha-VIS eCon 3042GB-AF-P	24 03 404 2230	Ha-VIS eCon 3042GBT-AF-P	24 03 404 2220
4	3	-	25 mm	200 mA	见电子目录	Ha-VIS eCon 3043GB-AC-P	24 03 404 3330	Ha-VIS eCon 3043GBT-AC-P	24 03 404 3320
5	-	-	25 mm	140 mA	见电子目录	Ha-VIS eCon 3050GB-A-P	24 03 405 0030	Ha-VIS eCon 3050GBT-A-P	24 03 405 0020
5	-	1x MM (0.55 km)	25 mm	155 mA	见电子目录	Ha-VIS eCon 3051GB-AD-P	24 03 405 1130	Ha-VIS eCon 3051GBT-AD-P	24 03 405 1120
5	-	1x SM (10 km)	25 mm	158 mA	见电子目录	Ha-VIS eCon 3051GB-AF-P	24 03 405 1230	Ha-VIS eCon 3051GBT-AF-P	24 03 405 1220
5	2	-	25 mm	190 mA	见电子目录	Ha-VIS eCon 3052GB-AC-P	24 03 405 2330	Ha-VIS eCon 3052GBT-AC-P	24 03 405 2320
6	-	-	25 mm	160 mA	见电子目录	Ha-VIS eCon 3060GB-A-P	24 03 406 0030	Ha-VIS eCon 3060GBT-A-P	24 03 406 0020
6	1	-	25 mm	90 mA	见电子目录	Ha-VIS eCon 3061GB-AC-P	24 03 406 1330	Ha-VIS eCon 3061GBT-AC-P	24 03 406 1320
7	-	-	25 mm	190 mA	见电子目录	Ha-VIS eCon 3070GB-A-P	24 03 407 0030	Ha-VIS eCon 3070GBT-A-P	24 03 407 0020



5 至 7 个以太网端口，RJ45，FO 接口，支持 PoE/PoE+，内置 DC/DC 变压器
 非网管型即插即用以太网交换机，DIN 导轨安装在控制柜中
 标温型号工作温度：0°C ... +55 °C /宽温型号工作温度：-40°C ... +70°C



- 使用 PoE+ 带有 24 VDC 电源（电位隔离）
- 根据 IEEE 802.3 at 标准，能源通过 PoE+（137 瓦）供应多达 4 个终端设备
- 全千兆以太网非阻塞交换机符合 IEEE802.3 标准
- 支持巨型帧（10 kB）
- 工业温度范围为 -40°C ... +70°C
- 过载保护和反极性保护
- 支持高效以太网实现最小能量损耗
- 优化的 DIN 导轨支架

目标市场

机械及机器人	自动化	工业网络基础
风能、太阳能	轨道交通	船舶



概述

Ha-VIS eCon 3000 非网管型全千兆以太网配备多达 7 个千兆以太网端口，在高带宽的条件下，能够满足经济高效地快速扩建或重建网络基础设施的需求。所有系列支持超长以太网帧（巨型帧）。交换机可以作为电源设备（PSE），最多能够同时为 4 个端口提供 34.2 瓦的全 PoE 输出。该系列交换机内置 DC/DC 变压器，实现 24VDC 到 54VDC 转换。可选规格包括 RJ45 与光纤端口的各种组合。

支持自动侦测并匹配传输速率（自动协商）和自动侦测连接信号（自动极性反转和自动交叉 MDI/MDI-X）轻松实现即插即用。各种规格都有标温型号与宽温型号可供选择。

技术特点

交换机特征

外壳宽度	60 mm
端口数量	5, 6, 7
交换技术	存储转发
支持标准	IEEE 802.3
帧大小	10k 字节
MAC 表规格	8k 条
包缓冲区尺寸	1 Mbit
非阻塞	支持
质量服务	支持
高效以太网	支持
PROFINET 兼容	支持
Ethernet IP 兼容	支持

电源

额定电压	24 VDC \equiv	48 VDC \equiv
允许的电压范围	18 VDC ... 60 VDC \equiv	
过载保护	支持	
反极性证明	支持	
启动电流	见电子目录	
输入时的过电流保护	支持 (10 A)	
最大功率损耗 @ 24 VDC	见电子目录	
导体截面积	0.08 mm ² ... 2.5 mm ² (28 AWG ... 12 AWG)	
连接类型	3-极, 可插拔螺栓式接线端子	
引脚	+ / - / \perp	
供电电路 (依据 60950)	SELV (断路器 10 A)	

以太网端口 10BASE-T_e / 100BASE-TX EEE / 1000BASE-TX EEE

连接类型	RJ45
自适应	支持
自动极性	支持
自动-MDI(X)	支持
传输条件	双绞线
传输速度	10 / 100 / 1000 Mbit/s
传输距离	100 m (双绞线, Cat 5)

以太网端口 100BASE-FX

光纤类型	多模	单模
连接类型	SC 双向	
传输条件	FOC	
波长	850 nm	1310 nm
传输速度	1000 Mbit/s	
传输距离	0.55 km	10 km
输出功率	-9.5 dBm ... -4 dBm	-9.5 dBm ... -3 dBm
接收灵敏度	\leq -17 dBm	\leq -21 dBm

SFP 端口

传输标准	取决于使用的 SFP
连接类型	取决于使用的 SFP, RJ45 或 LC
传输条件	取决于使用的 SFP, TP 或 FOC
传输速度	取决于使用的 SFP, 100 或 1000 Mbit/s
传输距离	取决于使用的 SFP 模块

注：我们保留在任何时间不必事先通知而对产品和本文件进行技术更改的权利。浩亭技术集团不对本文件中可能出现的错误或不完整信息负责。我们保留对本文件及包含在内的所有主体和插图的版权。未经浩亭技术集团书面同意，禁止复制、向第三方披露及使用全部或部分内容。

PoE

PoE 端口的数目	4	
标准	IEEE 802.3 af / IEEE 802.3 at	
PoE 类型	PSE	
支持的模式	可替换的 A	
电源 PSE	48 VDC \equiv	54 VDC \equiv
供电设备最大功耗	1380 mA	2380 mA
最大电流 (PoE/PoE+)	375 mA	638 mA
供电设备最大输出功率	每个端口 15.4 W 共 61.6 W	每个端口 34.2 W 共 136.8 W
支持的电缆	见 802.3 at, 33.1.4 节	
PoE 接脚分配	可选择的 A, MDI-X(1/2=V-, 3/6=V+)	

状态和诊断显示

Power ("Pwr") 绿灯亮	电源工作
Link/Activity ("L/A") 关闭	没有连接
Link/Activity ("L/A") 绿灯亮	连接激活
Link/Activity ("L/A") 绿灯亮	连接激活并进行数据传输
Link speed ("Spd") 关闭	10 Mbit/s
Link speed ("Spd") 黄灯亮	100 Mbit/s
Link speed ("Spd") 绿灯亮	1000 Mbit/s
PoE 状态 关闭	PoE 未激活/低电压
PoE 状态 绿灯亮	电压在 PoE 范围
PoE 状态 蓝灯亮	电压在 PoE+ 范围
PoE 状态 红灯亮	故障

环境条件

标温规格工作温度范围	0°C ... +55°C
宽温规格工作温度范围	-40°C ... +70°C
储存温度范围	-40°C ... +85°C
相对湿度 (操作)	0% ... 95% (无冷凝)
相对湿度 (储存及运输)	0% ... 95% (无冷凝)
空气压力	2000 m (795 hPa)

外壳

外壳宽度	60 mm
尺寸高 × 宽 × 深 (不包括电源接线端子和安装支架)	142 mm × 60 mm × 107.5 mm
重量	见电子目录
安装类型	35 mm DIN 导轨符合 EN 60 715
外壳材质	阳极氧化铝/粉饰钢板
防护等级 (包括电源接线端子)	IP30
防护等级	III

认证 (认证中)

CE (FCC CFR 47 15 部分, cUL US 列出的 508, DNV, GL, ABS, NK)

电磁兼容及环境条件

EMS (EN 61000-6-1, 61 000-6-2 55024)

静电放电 (ESD) EN 61 000-4-2

电磁场 EN 61 000-4-3

瞬态 (burst) EN 61 000-4-4

冲击电压 EN 61 000-4-5

传导干扰电压 EN 61 000-4-6

EMI (EN 61000-6-4, EN 55 022, FCC CFR 47 15 部分)

机械稳定性 (EN 60721-3)

IEC 60068-2-6 振动

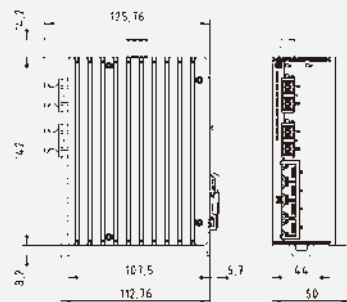
IEC 60068-2-6 共振研究

IEC 60068-2-27 冲击试验

发货中包含

- 螺栓式电源接线端子
- 安装说明

图示



技术特点 / 订购信息

端口 / 订购信息

RJ45	SFP	SC	外壳宽度	功率损耗 @ 24 VDC 无PoE	MTBF (百万小时)	标温: 0°C ... +55°C		宽温: -40°C ... +70°C	
						交换机	料号	交换机	料号
4	-	1x MM (0.55 km)	60 mm	见电子目录	见电子目录	Ha-VIS eCon 3041GB-AD-PP	24 03 404 1130	Ha-VIS eCon 3041GBT-AD-PP	24 03 404 1120
4	-	1x SM (10 km)	60 mm	见电子目录	见电子目录	Ha-VIS eCon 3041GB-AF-PP	24 03 404 1230	Ha-VIS eCon 3041GBT-AF-PP	24 03 404 1220
4	-	2x MM (0.55 km)	60 mm	见电子目录	见电子目录	Ha-VIS eCon 3042GB-AD-PP	24 03 404 2130	Ha-VIS eCon 3042GBT-AD-PP	24 03 404 2120
4	-	2x SM (10 km)	60 mm	见电子目录	见电子目录	Ha-VIS eCon 3042GB-AF-PP	24 03 404 2230	Ha-VIS eCon 3042GBT-AF-PP	24 03 404 2220
4	3	-	60 mm	见电子目录	见电子目录	Ha-VIS eCon 3043GB-A-PP	24 03 404 3330	Ha-VIS eCon 3043GBT-A-PP	24 03 404 3320
5	-	-	60 mm	见电子目录	见电子目录	Ha-VIS eCon 3050GB-A-PP	24 03 405 0030	Ha-VIS eCon 3050GBT-A-PP	24 03 405 0020
5	-	1x MM (0.55 km)	60 mm	见电子目录	见电子目录	Ha-VIS eCon 3051GB-AD-PP	24 03 405 1130	Ha-VIS eCon 3051GBT-AD-PP	24 03 405 1120
5	-	1x SM (10 km)	60 mm	见电子目录	见电子目录	Ha-VIS eCon 3051GB-AF-PP	24 03 405 1230	Ha-VIS eCon 3051GBT-AF-PP	24 03 405 1220
5	2	-	60 mm	见电子目录	见电子目录	Ha-VIS eCon 3052GB-A-PP	24 03 405 2330	Ha-VIS eCon 3052GBT-A-PP	24 03 405 2320
6	-	-	60 mm	见电子目录	见电子目录	Ha-VIS eCon 3060GB-A-PP	24 03 406 0030	Ha-VIS eCon 3060GBT-A-PP	24 03 406 0020
6	1	-	60 mm	见电子目录	见电子目录	Ha-VIS eCon 3061GB-A-PP	24 03 406 1330	Ha-VIS eCon 3061GBT-A-PP	24 03 406 1320
7	-	-	60 mm	见电子目录	见电子目录	Ha-VIS eCon 3070GB-A-PP	24 03 407 0030	Ha-VIS eCon 3070GBT-A-PP	24 03 407 0020